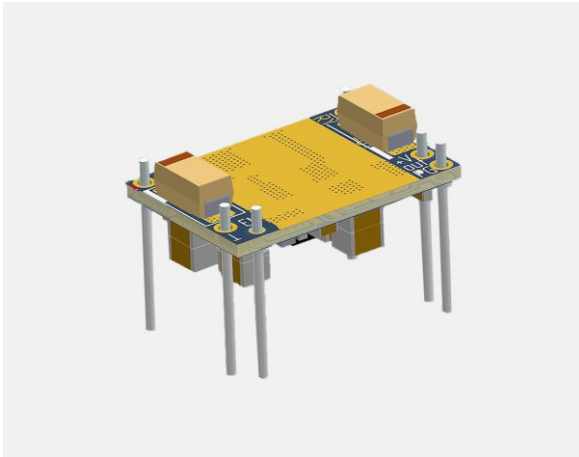




## Модуль питания ММП5000-В-XXX-РЧ1



### Назначение

Низковольтное питание (ПЛИС, ЦП и тд.).

### Ключевые особенности

- Выполнен преимущественно на отечественной элементной базе.
- Возможна установка любого другого выходного напряжения в диапазоне 1,0-5,0 В помимо представленных в таблице.

### Технические характеристики

Нестабильность выходного напряжения (все воздействующие факторы)	Не более 5%
--	-------------

КПД при максимальной нагрузке	80-95 %
-------------------------------	---------

Диапазон рабочих температур	От минус 50°C до плюс 50°C
-----------------------------	----------------------------

Габаритные размеры	14,1x20,9x12 мм
--------------------	-----------------

Входное напряжение	2,5-6,0 В*
--------------------	------------

Выходное напряжение	1,0-5,0 В*
---------------------	------------

Максимальный выходной ток	5 А
---------------------------	-----

Синхронизация	-
---------------	---

EN	+
----	---

PG	+
----	---

Условное обозначение модуля	Выходное напряжение, В
-----------------------------	------------------------

ММП5000-В-010-РЧ1	1,0
-------------------	-----

ММП5000-В-011-РЧ1	1,1
-------------------	-----

ММП5000-В-012-РЧ1	1,2
-------------------	-----

ММП5000-В-013-РЧ1	1,35
-------------------	------

ММП5000-В-015-РЧ1	1,5
-------------------	-----

ММП5000-В-018-РЧ1	1,8*
-------------------	------

ММП5000-В-025-РЧ1	2,5*
-------------------	------

ММП5000-В-033-РЧ1	3,3*
-------------------	------

ММП5000-В-050-РЧ1	5,0*
-------------------	------

\* $U_{ВХ} \geq U_{ВЫХ} + 1 В$