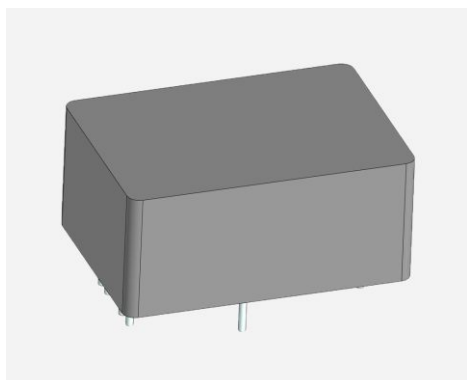




Модуль питания МПРД-2000-В-6



Назначение

Модуль питания общего назначения.

Ключевые особенности

Возможно выполнение модуля на отечественной элементной базе.

Технические характеристики

Нестабильность выходного напряжения (все воздействующие факторы)	Не более 2%
--	-------------

КПД при максимальной нагрузке	85 %
-------------------------------	------

Диапазон рабочих температур	От минус 50°C до плюс 50°C
-----------------------------	----------------------------

Габаритные размеры	45x30x15 мм
--------------------	-------------

Максимальная мощность нагрузки	12 Вт
--------------------------------	-------

Входное напряжение	20 - 30 DC
--------------------	------------

Выходное напряжение	2x6 В
---------------------	-------

Выходной ток	2x1 А
--------------	-------

Охлаждение блока	Пассивное
------------------	-----------

Синхронизация	+
---------------	---

Регулировка	-
-------------	---