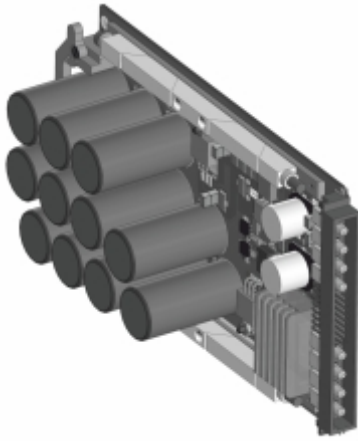




## Источник бесперебойного питания на ионисторах



### Назначение

Источник бесперебойного питания общего назначения.

### Ключевые особенности

Возможно выполнение источника питания на отечественной элементной базе.

### Технические характеристики

Нестабильность выходного напряжения (все воздействующие факторы)	Не более 2%
КПД при максимальной нагрузке	80 %
Диапазон рабочих температур	От минус 50°C до плюс 50°C
Габаритные размеры	160x100x50 мм
Тип АКБ	-
Максимальная мощность нагрузки	100 Вт
Входное напряжение	25-35 DC
Выходное напряжение	27-12 В
Максимальный выходной ток	12 А
Охлаждение блока	Пассивное
Развязка	-
Время автономной работы	20 с