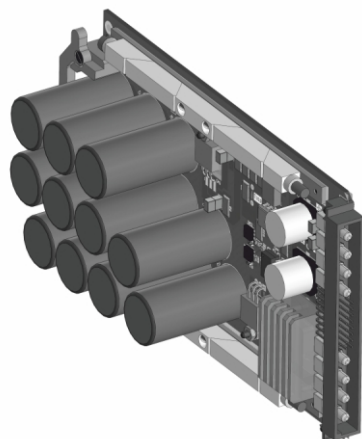




Источник бесперебойного питания на ионисторах



Назначение

Источник бесперебойного питания общего назначения.

Ключевые особенности

Возможно выполнение источника питания на отечественной элементной базе.

Технические характеристики

Нестабильность выходного напряжения (все воздействующие факторы)	Не более 2%
КПД при максимальной нагрузке	80 %
Диапазон рабочих температур	От минус 50°C до плюс 50°C
Габаритные размеры	160x100x50 мм
Тип АКБ	-
Максимальная мощность нагрузки	100 Вт
Входное напряжение	25-35 DC
Выходное напряжение	27-12 В
Максимальный выходной ток	12 А
Охлаждение блока	Пассивное
Развязка	-
Время автономной работы	20 с